

CARRELLO A VASSOI

I carrelli a vassoi si classificano e distinguono in base a tre parametri: per tipologia di vassoio (L.T.C./L.L.A./L.C.A.), numero di vassoi che lo strutturano (2/3/4) e dimensione (LPH),

- ▶ I vassoi si distinguono in tre tipologie:
L.T.C. (Lati Tutti Chiusi), L.L.A. (Lato Lungo Aperto)
L.C.A. (Lati Corti Aperti). Il vassoio standard L.L.A. ha sempre un solo lato lungo aperto.
- ▶ Il carrello standard è strutturato da un minimo di 2 vassoi ad un massimo di 4 sempre della stessa tipologia. Carrelli con un numero di vassoi o con tipologie diverse miscelate tra loro, sono comunque realizzabili su specifica richiesta del cliente.
- ▶ La dimensione nei carrelli standard può variare in larghezza (L) 780/1000/1260mm, in profondità (P) 420/530mm e in altezza (H) in base al numero di vassoi che lo strutturano 710/900/1100/1500mm
- ▶ Dimensioni diverse sono comunque realizzabili su specifica richiesta del cliente.

CAPRA PORTA PELLE

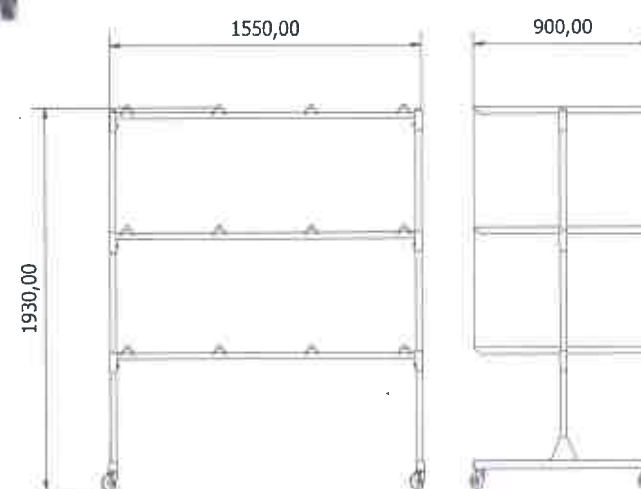
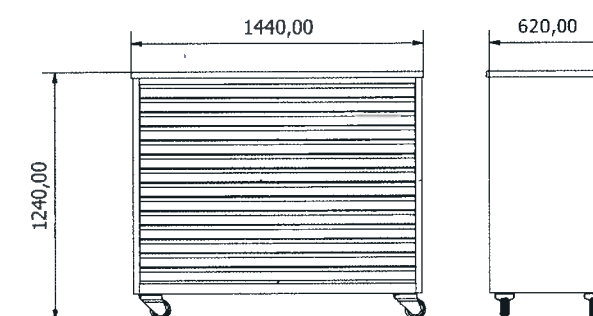
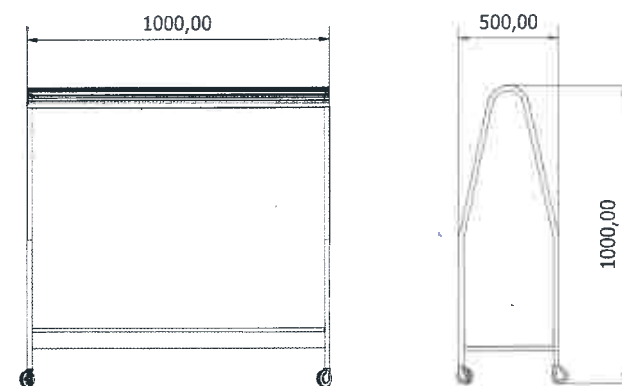
- ▶ Carrello portapelle di dimensioni standard (LPH) 1000x500x1000mm realizzato con telaio in tubolare di acciaio piegato.
- ▶ Dotato di vassoio inferiore in lamiera pressopiegata e lamiera superiore calandrata.
- ▶ Il carrello è fornito completo di quattro ruote girevoli senza freno di diametro 75mm.

PORTABORSE A BRACCI

- ▶ Carrello portaborse dimensioni standard (LPH) 1550x900x1930mm
- ▶ Struttura realizzata in tubolare di acciaio, composta da 12 bracci realizzate con elementi in lamiera calandrata

CASSETTIERA

- ▶ Cassettiera portafustelle di dimensioni (LPH)1450x620x1240mm
- ▶ completa di 14 cassette di altezza 60mm su guide telescopiche portata Kg.40,00 a cassetto.
- ▶ Cassetti realizzati in lamiera zincata.
- ▶ Piano superiore in nobilitato bianco bordato spessore 30mm
- ▶ Dotata di 2 ruote frenanti e 2 ruote girevoli.



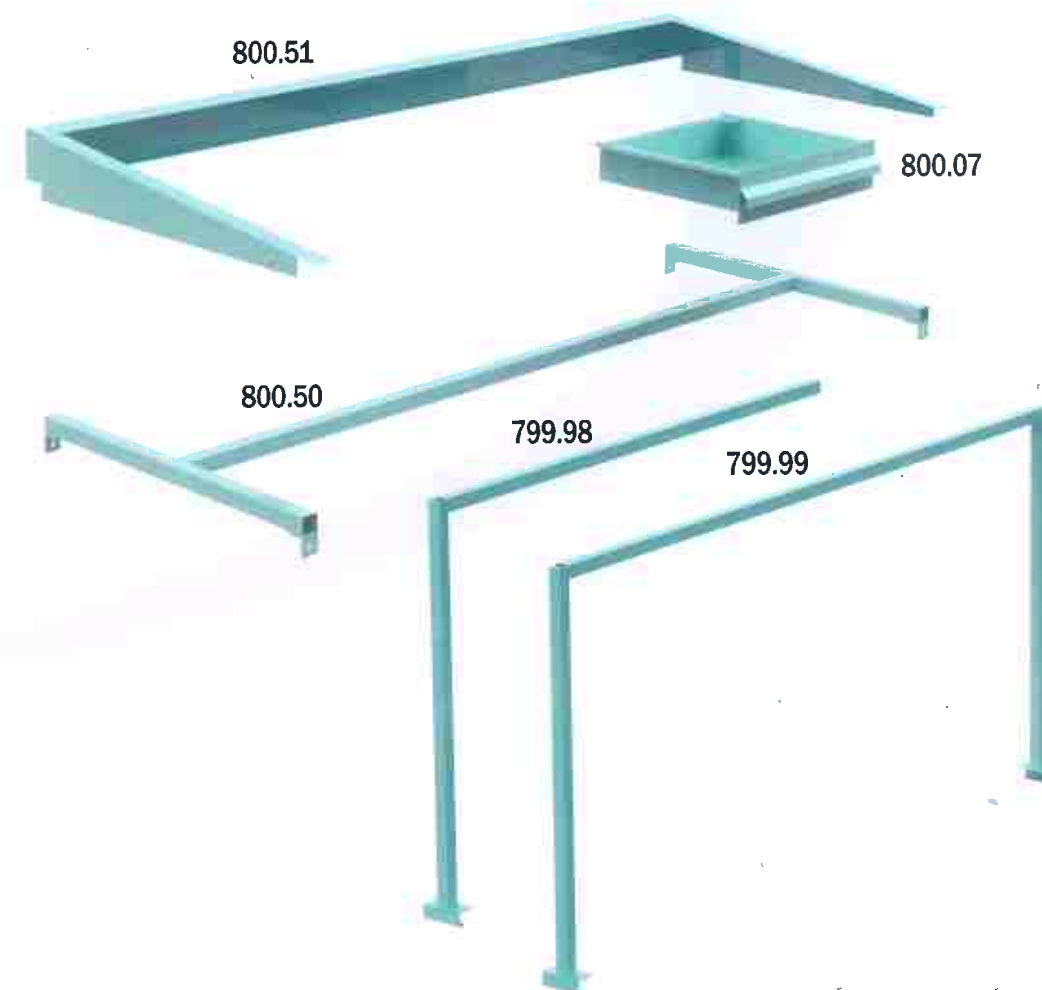
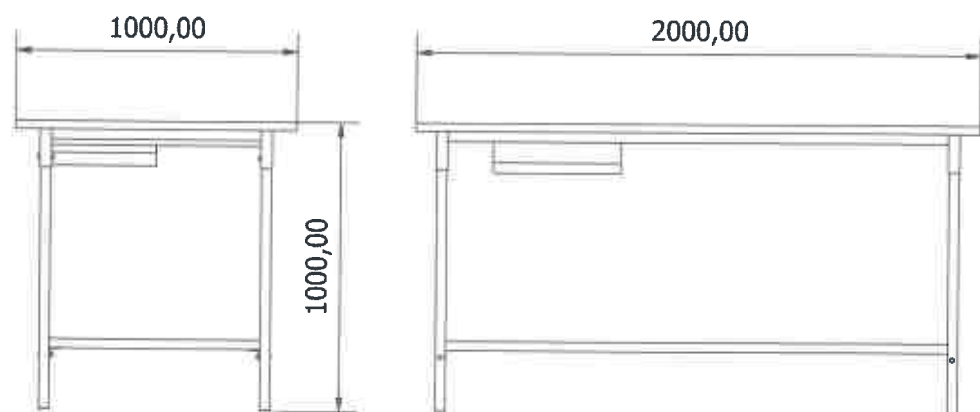
BANCO DA LAVORO

Banco da lavoro standard (cod. 800.02) dimensioni (LPH) 2000x1000x1000mm dotato di:

- ▶ Piano di appoggio in nobilitato bianco, bordato spessore 30mm.
- ▶ Sottopiano in nobilitato bianco spessore 10mm incassato in telaio di acciaio.
- ▶ Cassetto realizzato in lamiera pressopiegata, dimensioni (LPH) 400x400x85mm.
- ▶ Piedini in PE di colore nero



* I sistemi di illuminazione rappresentati nell'immagine sono dimostrativi e non compresi e forniti con il prodotto



Accessori opzionali disponibili

- ▶ Struttura portaneon realizzata in tubolare di acciaio con sostegno verticale singolo (cod. 799.98) o doppio (cod. 799.99) dotata di sistema di fissaggio.
- ▶ Struttura poggiapiedi della struttura nella parte inferiore (cod. 800.50).
- ▶ Cassetto realizzato in lamiera pressopiegata, dimensioni (LPH) 400x400x85mm. scorrevole su guide in profilo a "U" (cod. 800.07)
- ▶ Elemento in lamiera pressopiegata per ricollocare e fissare inclinato il piano del tavolo
- ▶ Su tutti i prodotti sono realizzabili modifiche su indicazioni specifiche del cliente.